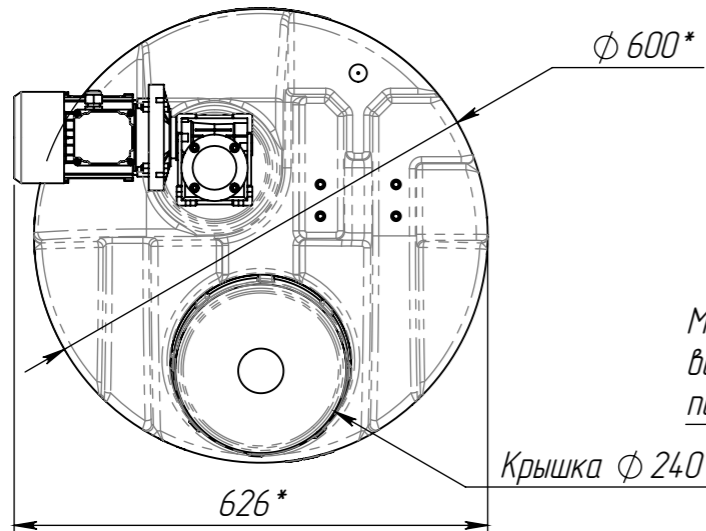
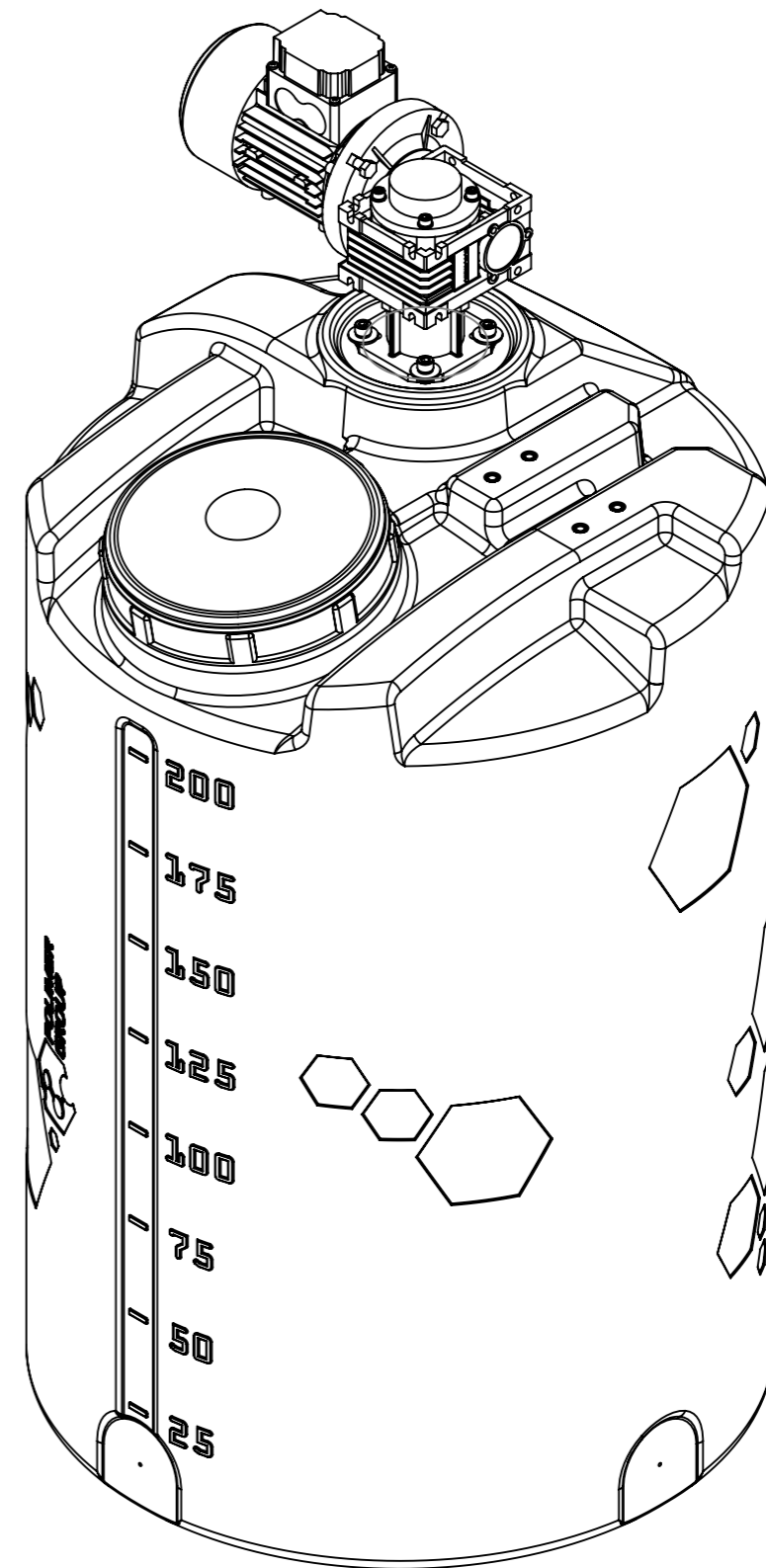
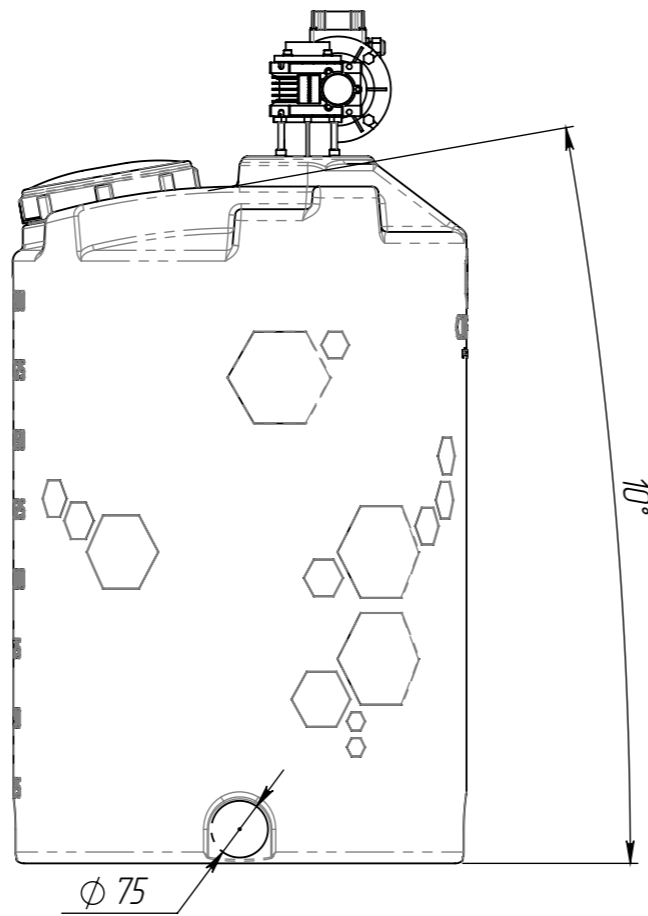
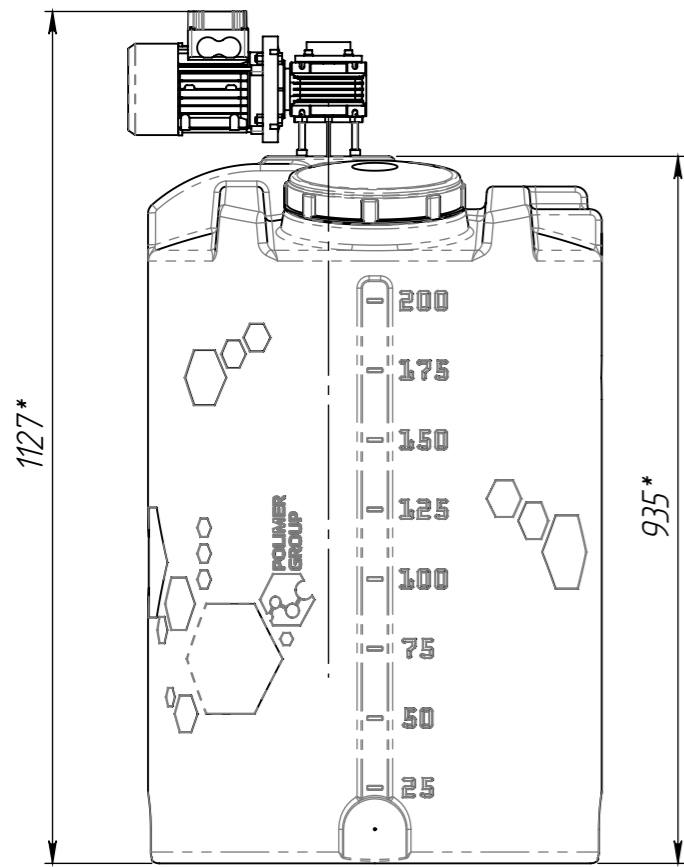


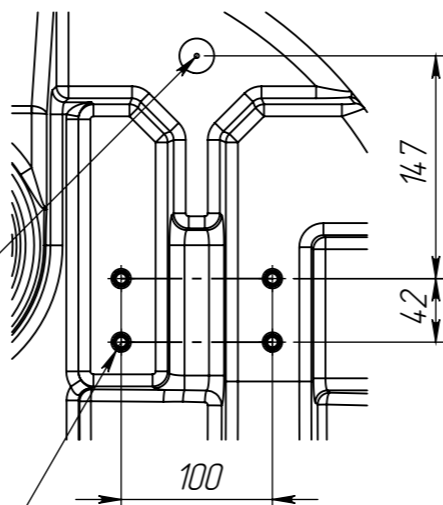
CDT-200 CB



Посадочное место насоса  
МАСШТАБ 1 : 5

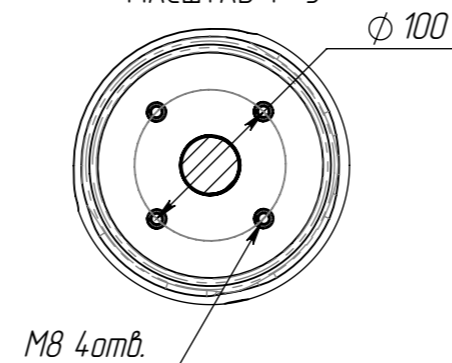
Место  
всасывающей  
патрубка

M8 4отв.



Посадочное место мешалки  
МАСШТАБ 1 : 5

Ø 100



- \*Размеры для справок.
- Дозирующий насос и мешалку устанавливать на винты в закладные элементы M8

Справ. №

Подп. и дата

Инв. № дубл.

Взам. инв. №

Подп. и дата

Инв. № подл.

CDT-200 CB

Изм.	Лист	№ докум.	Подп.	Дата	Дозировочная емкость 200л в сборе	Лит.	Масса	Масштаб
Разраб.						Лист 1		Листов 1
Пров.								
Т. контр.								
Н. контр.								
Утв.								

POLIMER GROUP