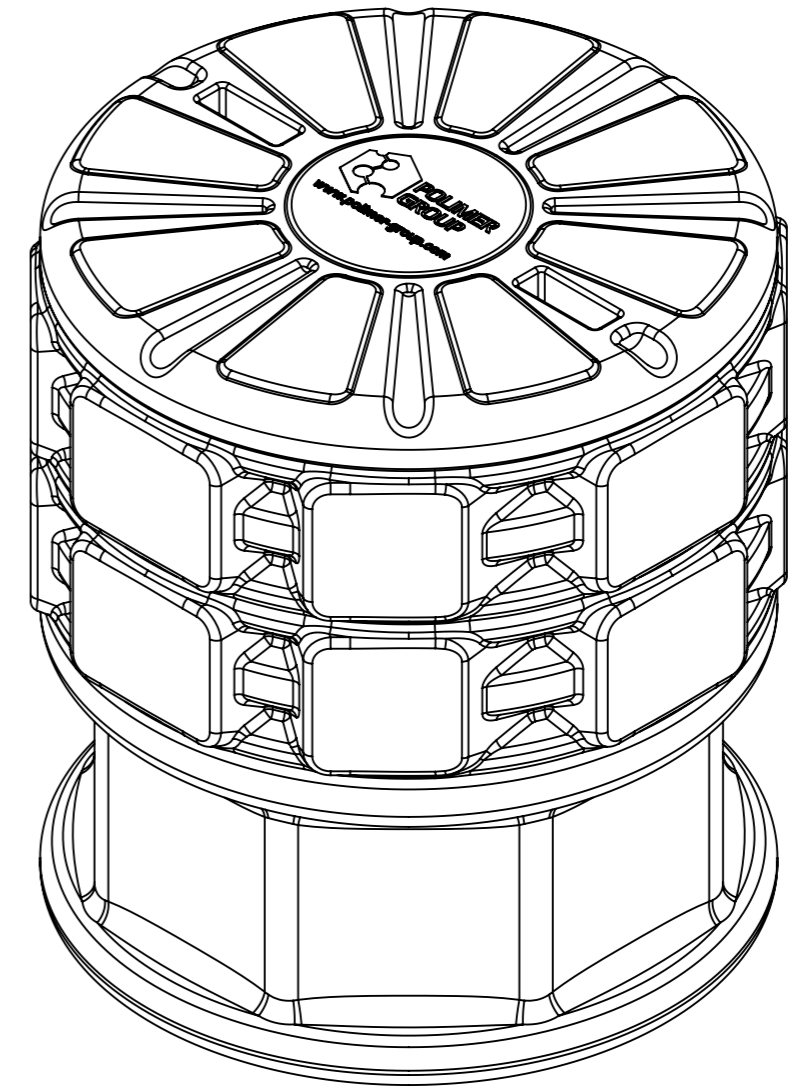
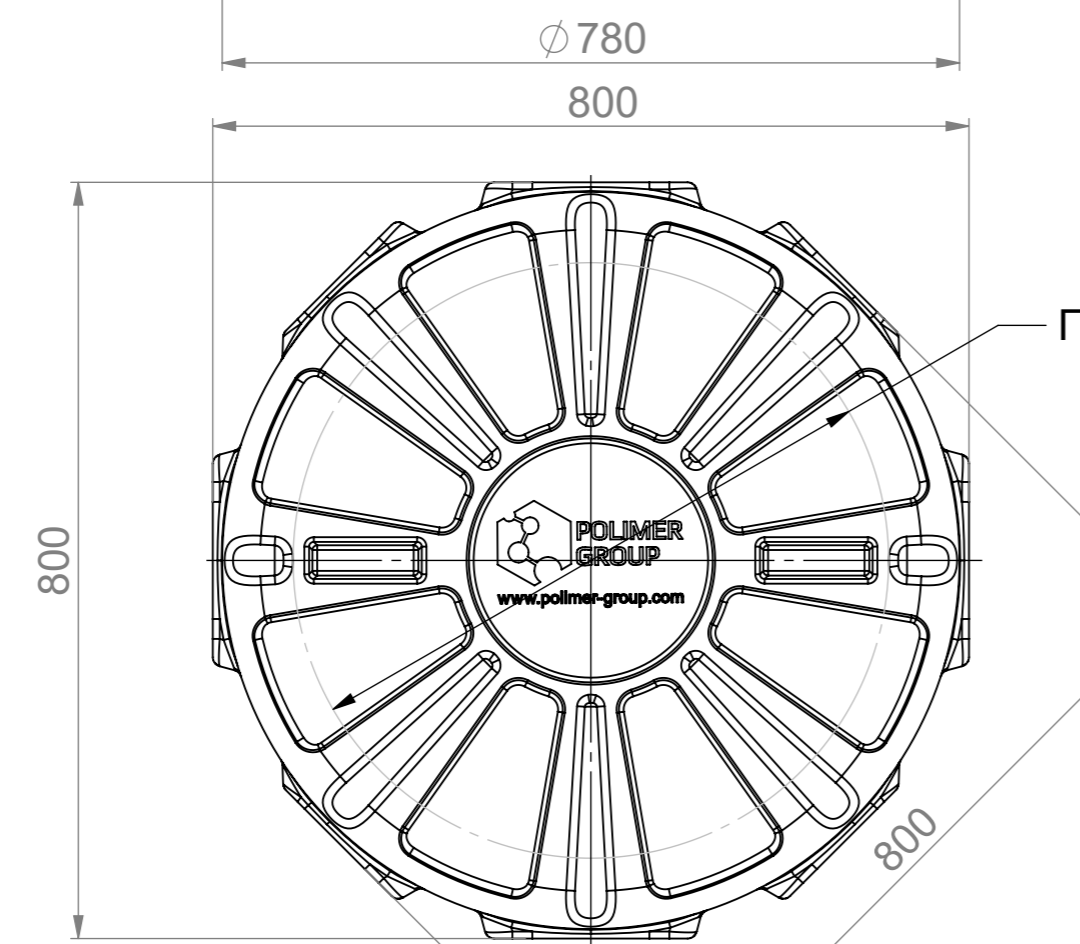
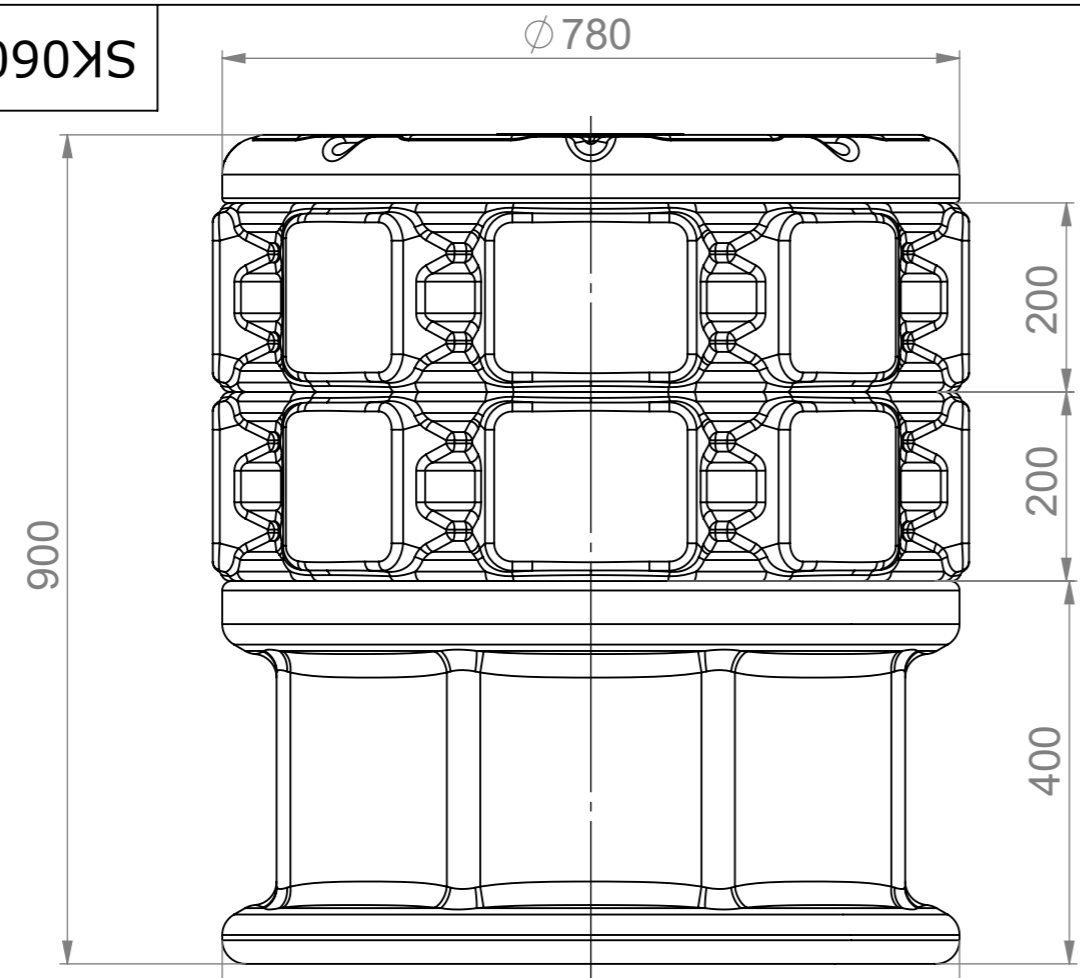


SK06010207



Инв. № подл.	Подп. и дата	Взам. инв. №	Инв. № дубл.	Подп. и дата	Справ. №	Перв. примен.

					<b>SK06010207</b>			
Изм.	Лист	№ докум.	Подп.	Дата	<b>КН780 с крышкой D780 H900</b>	Лит.	Масса	Масштаб
Разраб.								1:8
Пров.						Лист 1	Листов 1	
Т. контр.						<b>RUWEL</b>		
Н. контр.								
Утв.								