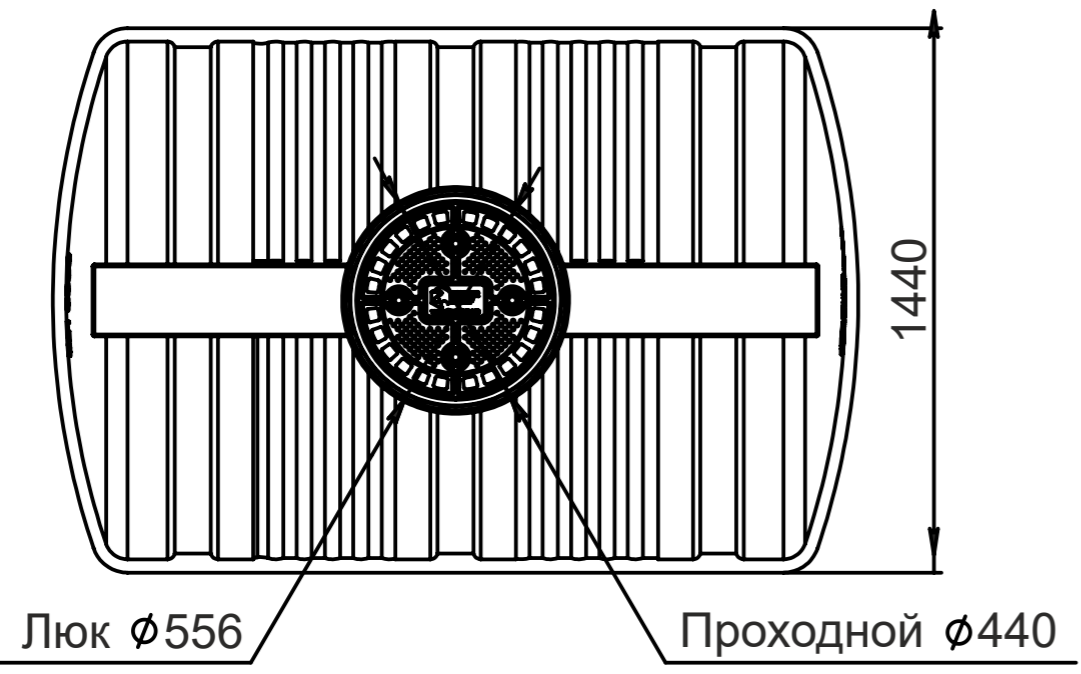
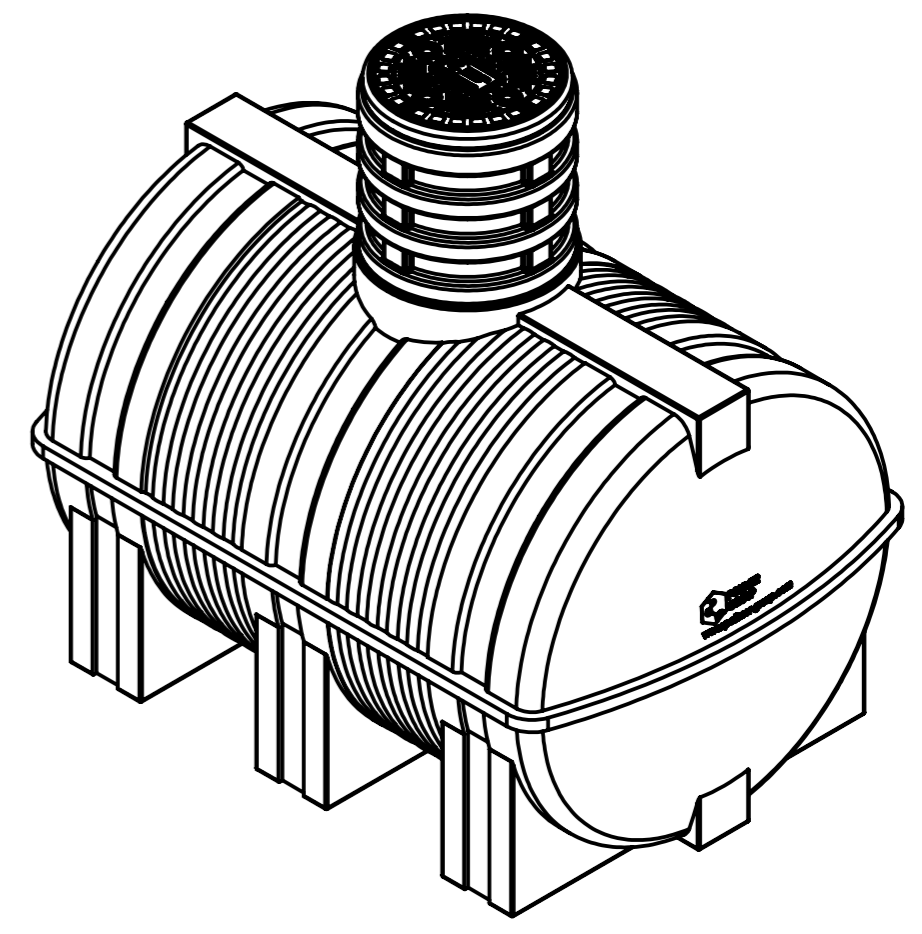
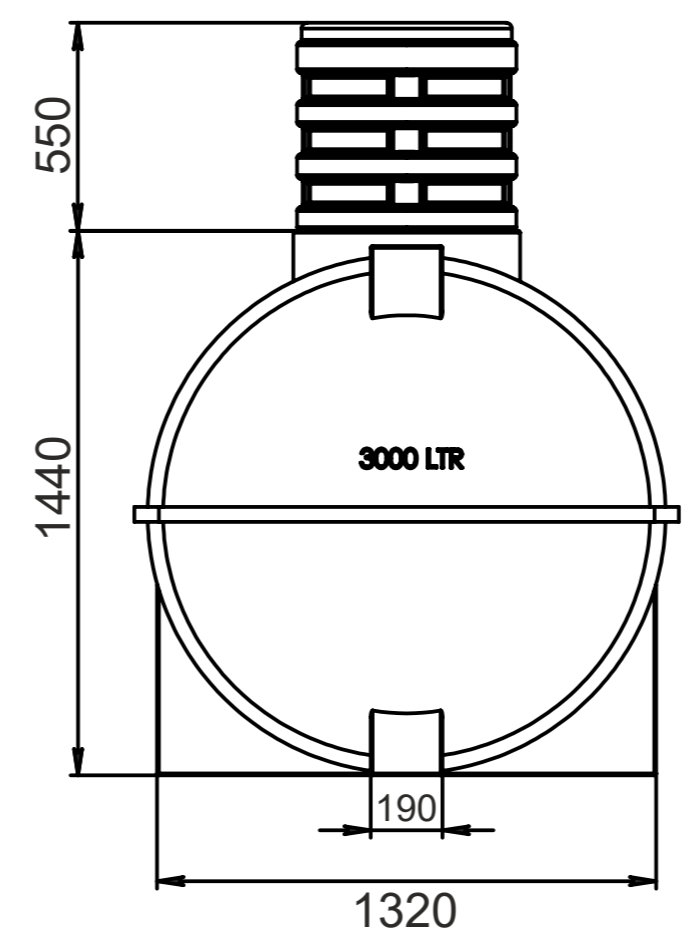
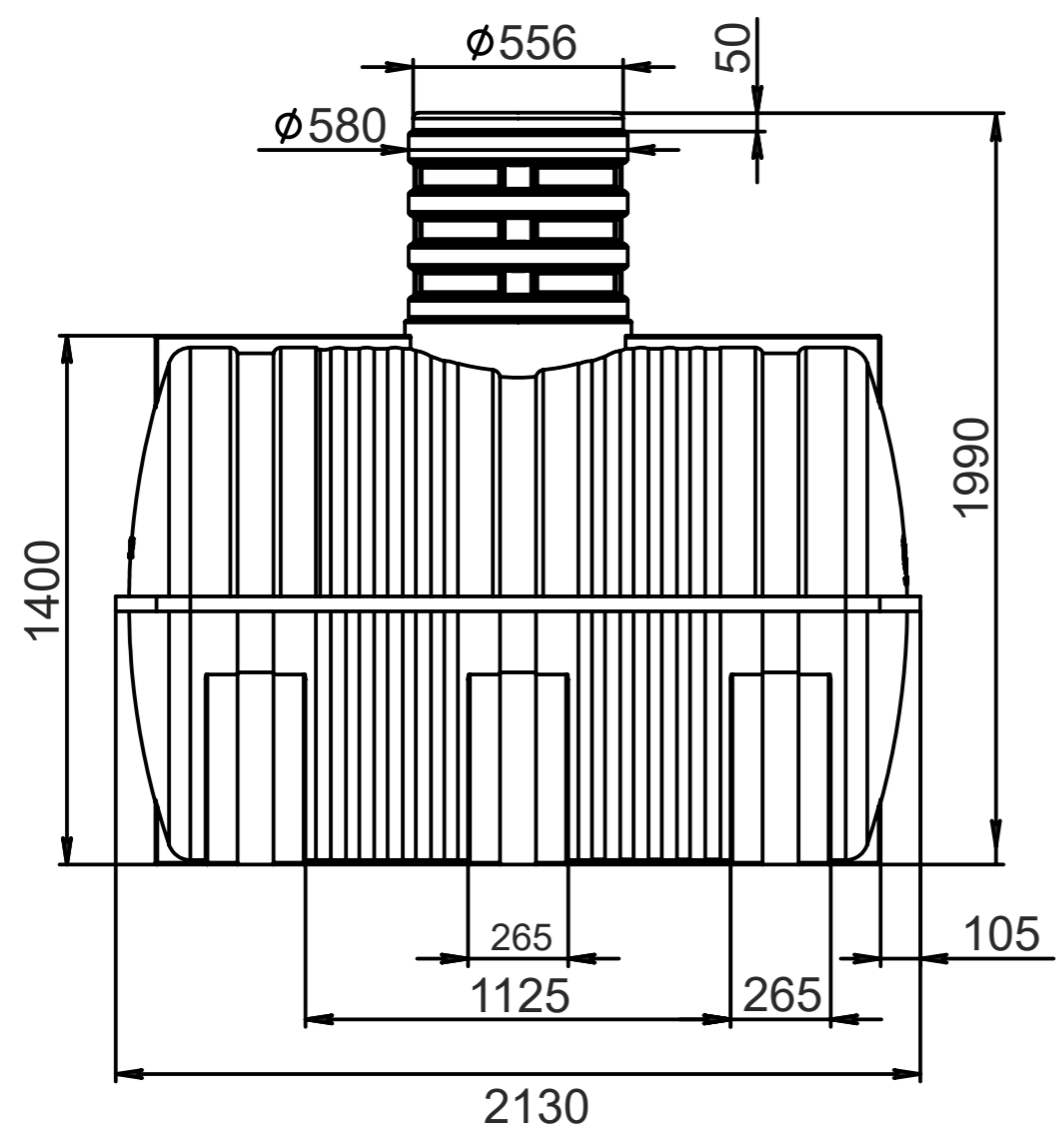


Ив. № подл. Подп. и дата Подп. и дата Взам. инв. № Инв. № дубл. Подп. и дата Справ. №



Изм.	Лист	№ докум.	Подп.	Дата	<b>D 3000</b>	Лит.	Масса	Масштаб
		Разраб.						1:10
		Пров.				Лист	Листов 1	
		Т. контр.				<b>Polimer Group</b>		
		Н. контр.						
		Утв.						