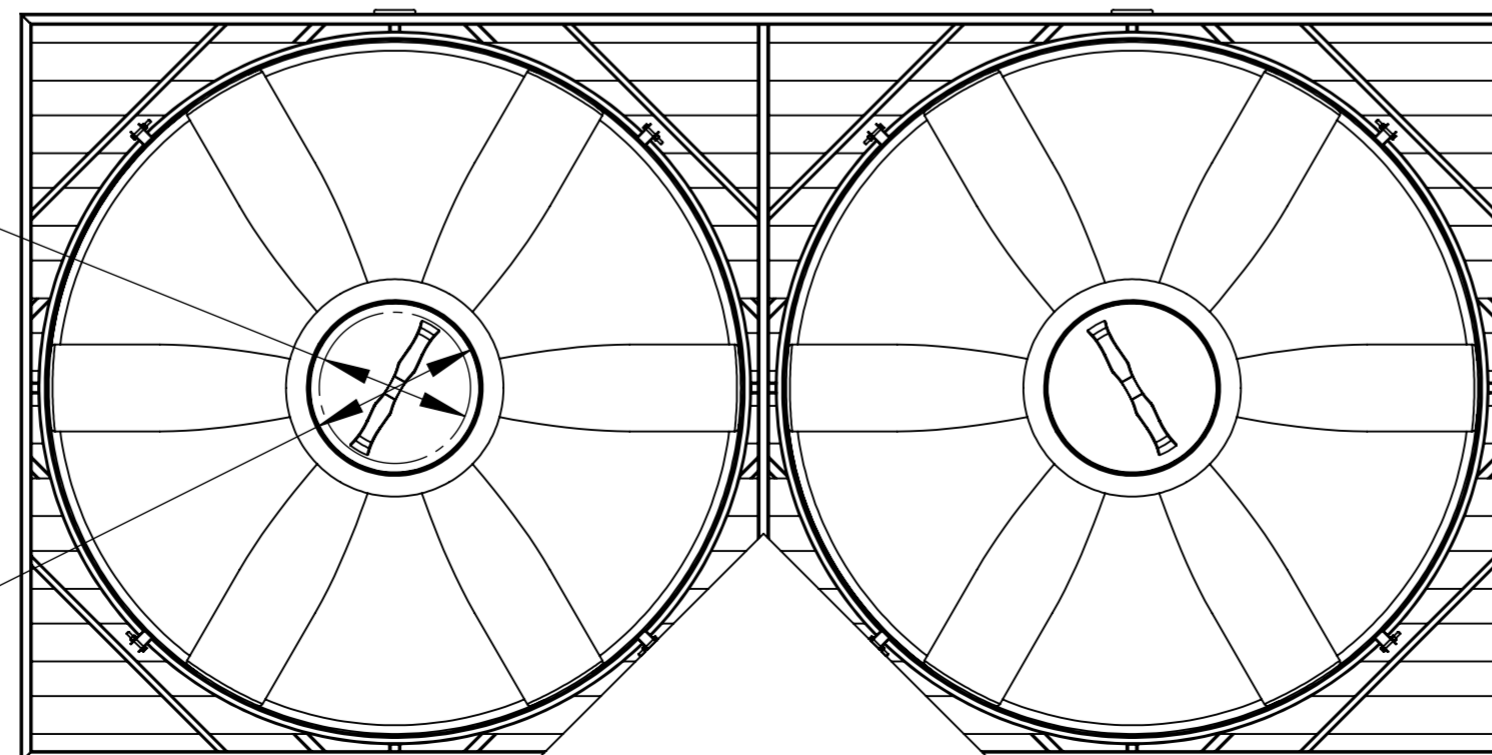


Проходной \varnothing 400

Крышка \varnothing 450



					TCV212000S13				
Изм.	Лист	№ докум.	Подп.	Дата	Кассета 12000л с деревянным полом СТАНДАРТ		Лит.	Масса	Масштаб
Разраб.									1:20
Пров.							Лист 1	Листов 1	
Т. контр.							POLIMER-GROUP		
Н. контр.									
Утв.									