

Перв. примен.

Справ. №

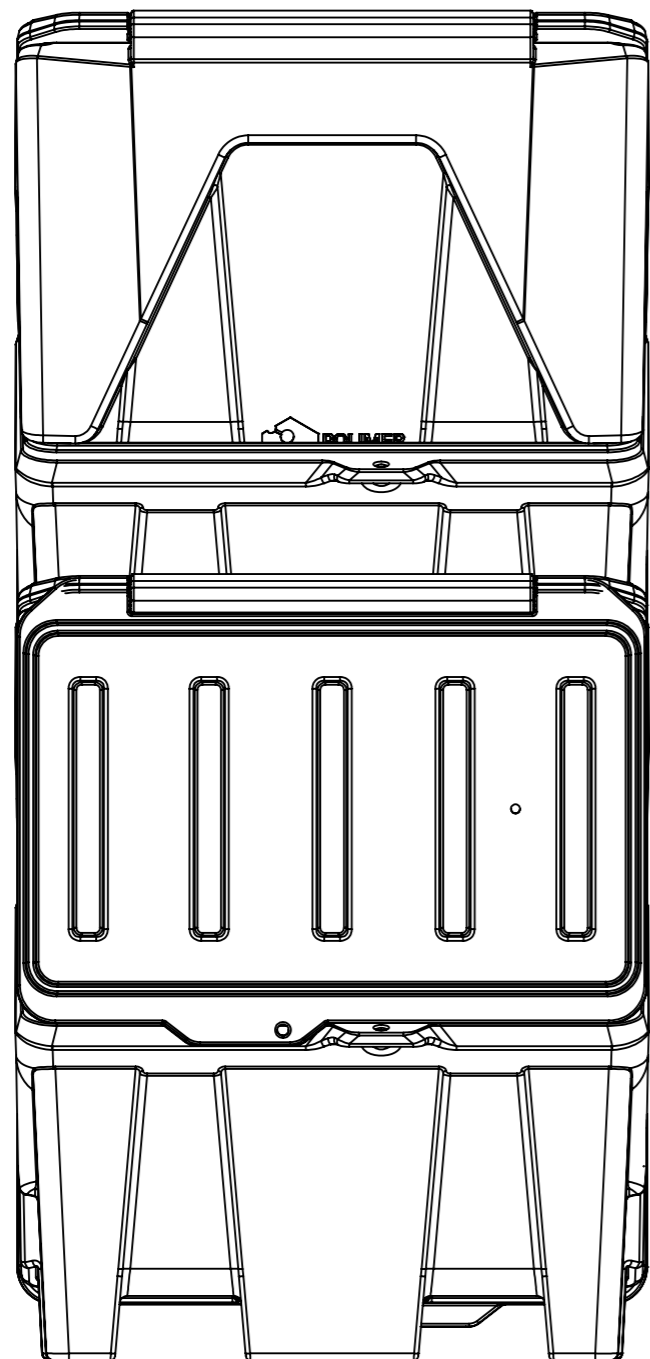
Подп. и дата

Инв. № дубл.

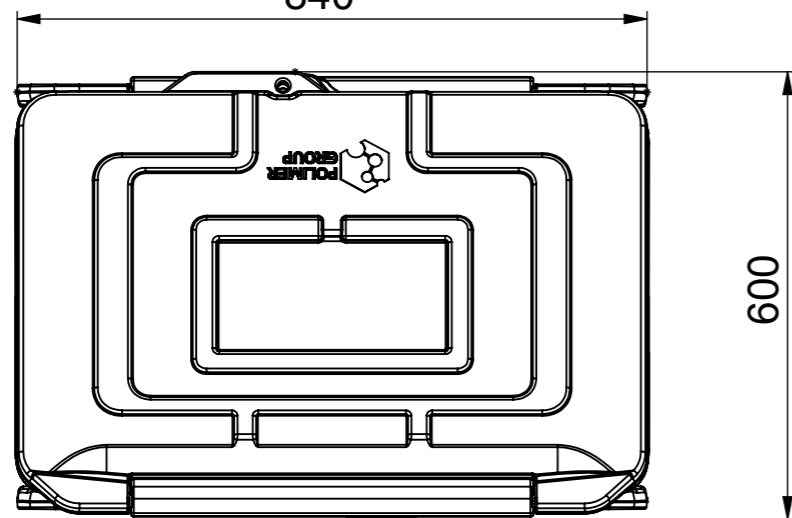
Взам. инв. №

Подп. и дата

Инв. № подл.

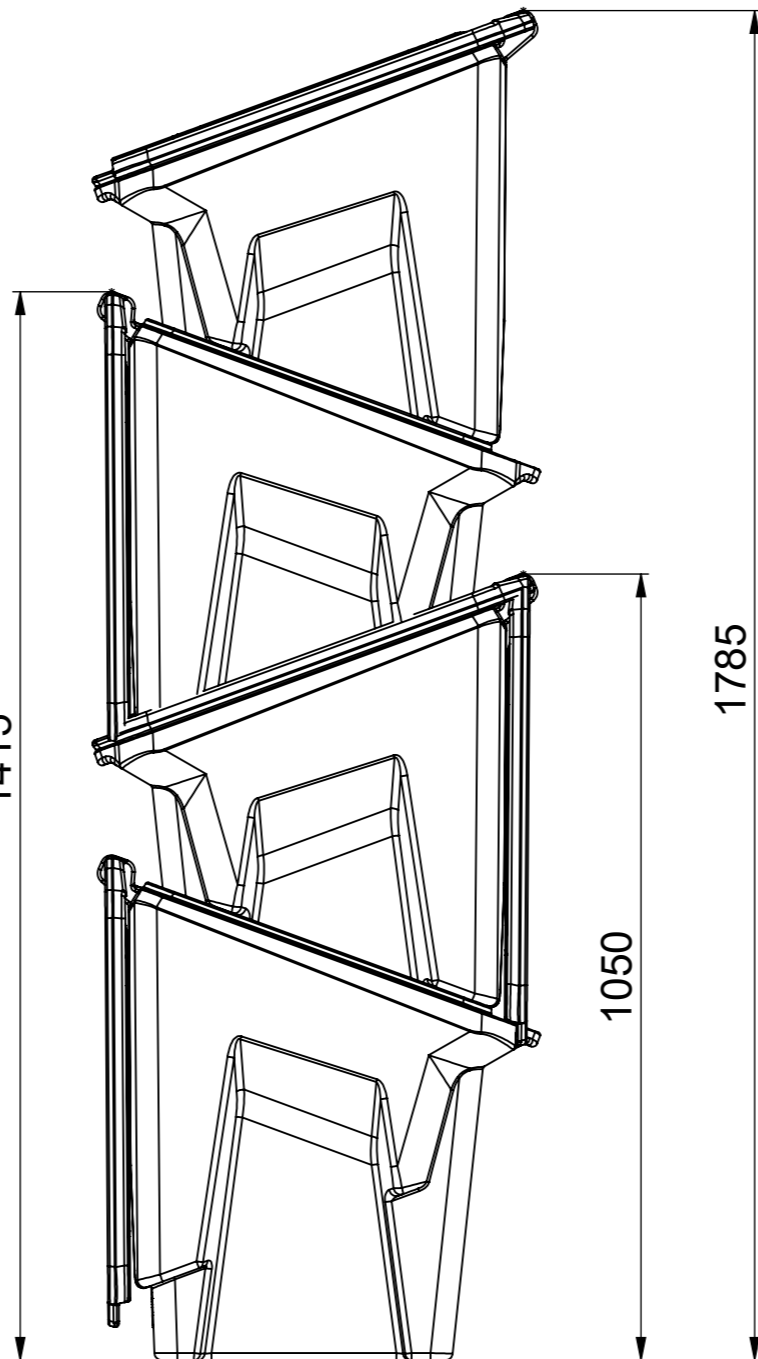


840



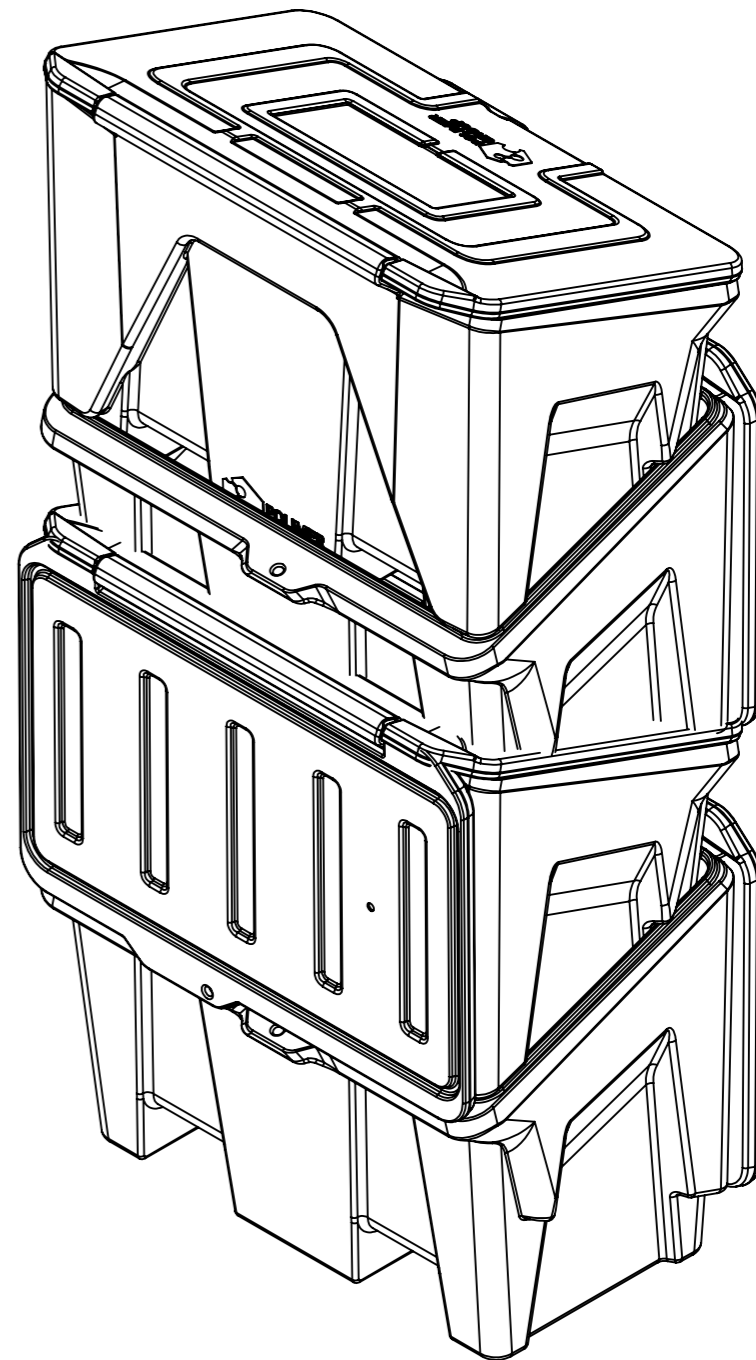
600

1415



1785

1050



Изм.	Лист	№ докум.	Подп.	Дата	Штабелируемость ящиков 160 л			Лит.	Масса	Масштаб	
Разраб.											1:10
Пров.											
Т. контр.								Лист 1	Листов 1		
Н. контр.								POLIMER-GROUP			
Утв.											